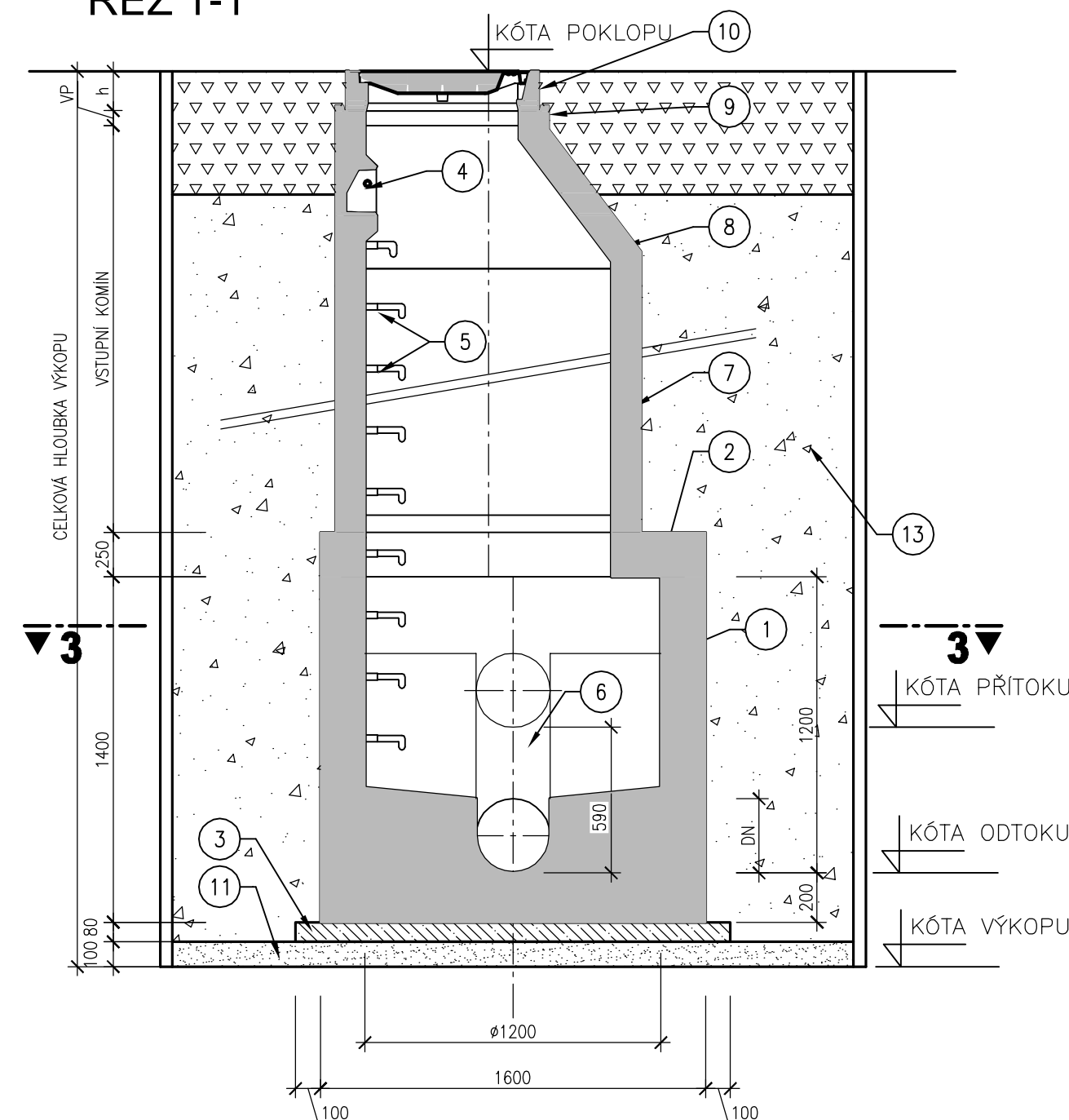
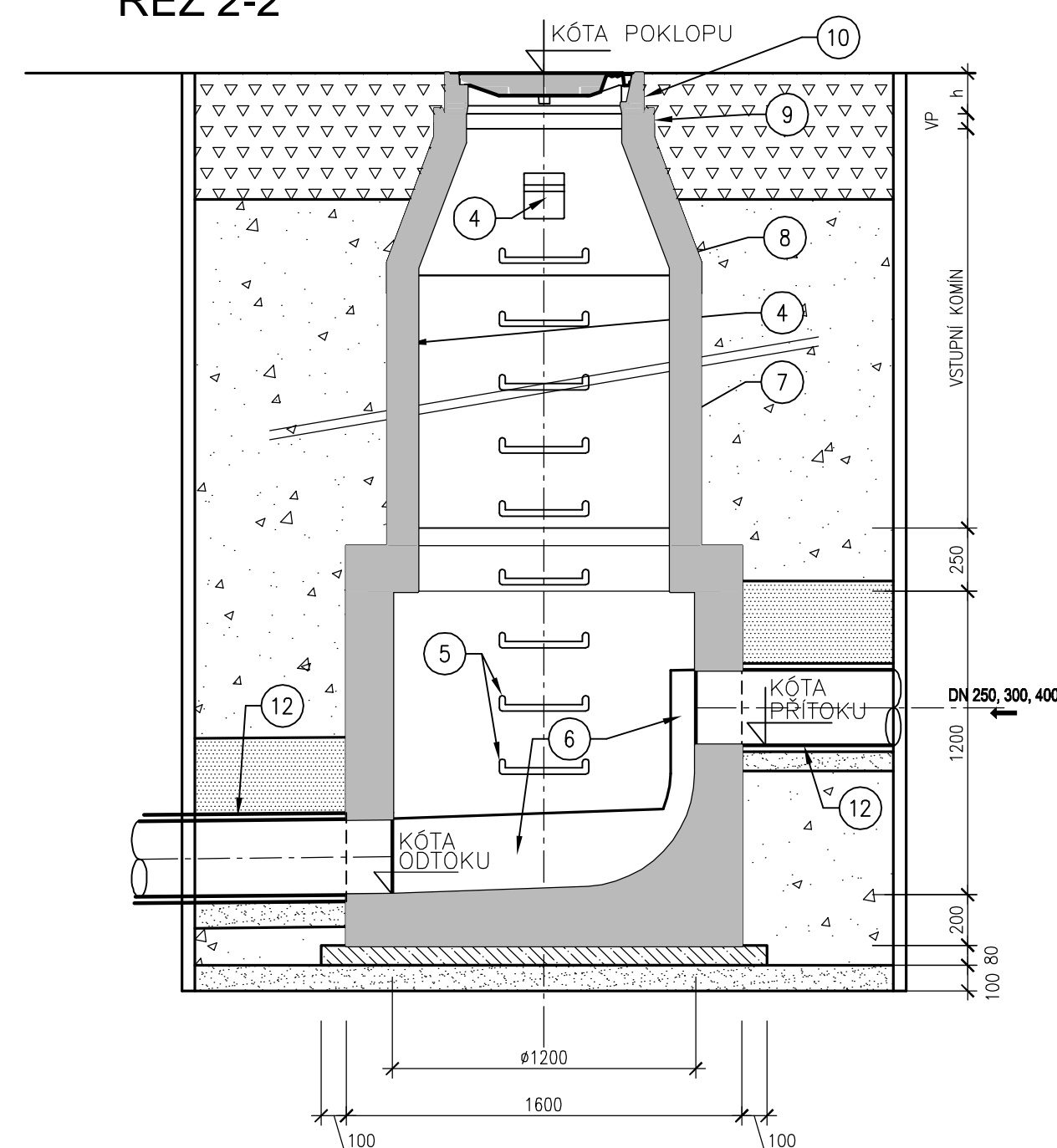


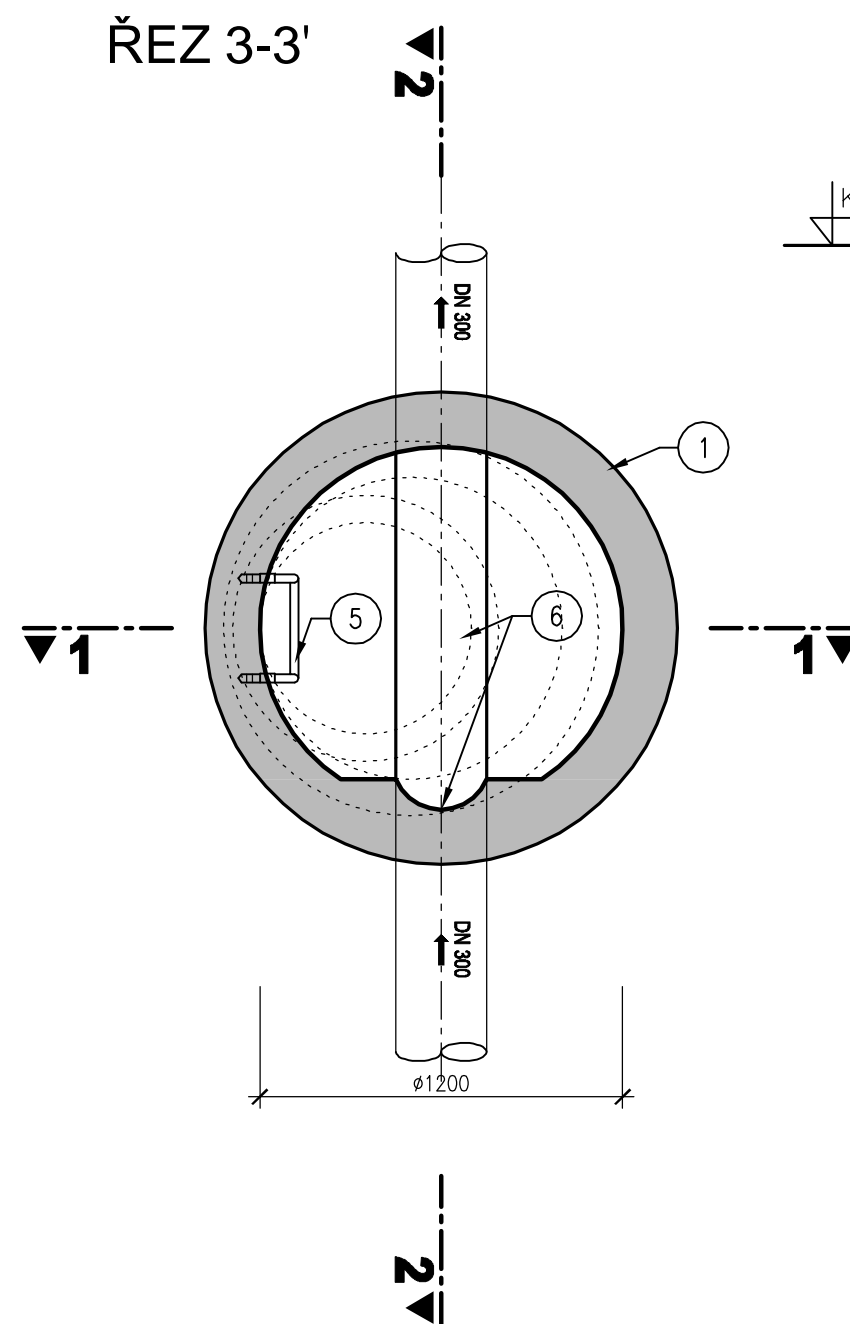
**SPADIŠTNÍ ŠACHTA NA POTRUBÍ VE VOZOVCE
ŘEZ 1-1'**



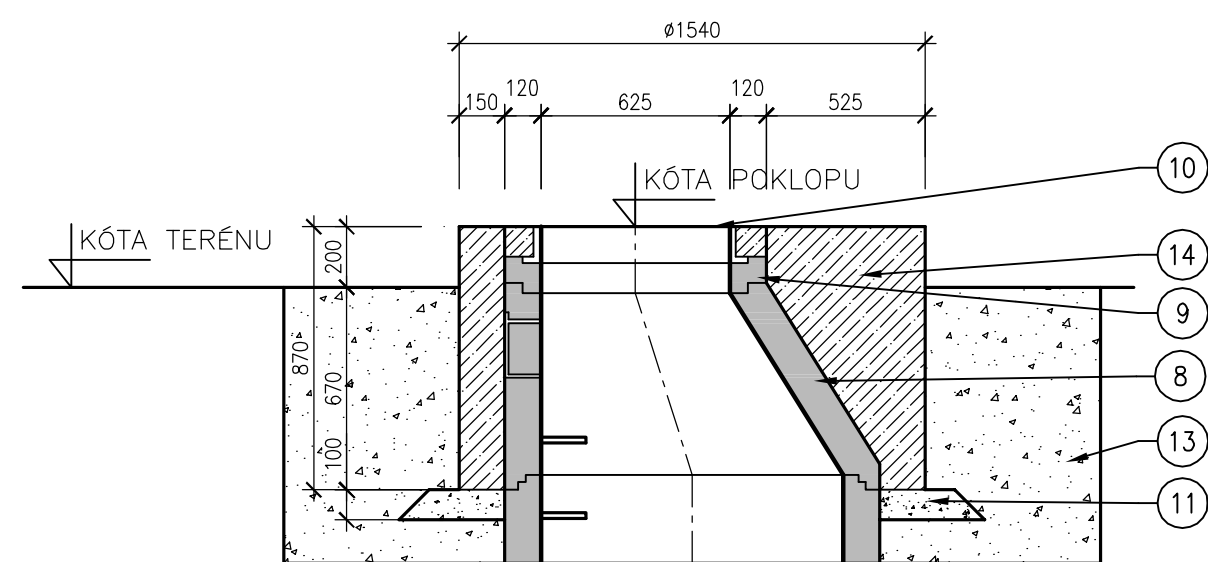
ŘEZ 2-2'



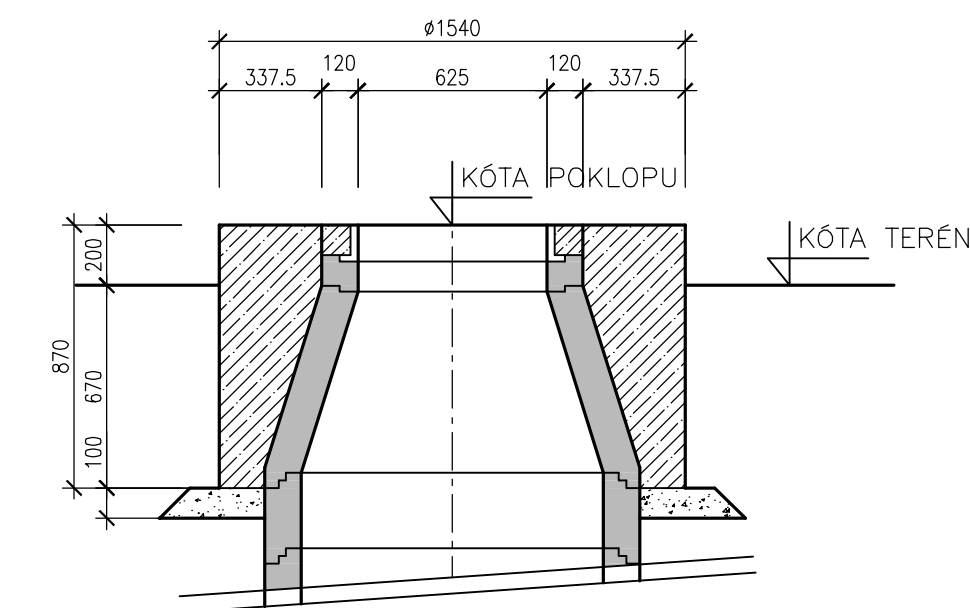
ŘEZ 3-3'



**ŠACHTA NA POTRUBÍ V ZELENÉM PÁSU
ŘEZ 1-1'**



ŘEZ 2-2'



LEGENDA:

- 1 PREFABRIKOVANÉ ŠACHTNÍ DNO DN1200 S ČEDIČEM
- 2 PREFABRIKOVANÁ PŘECHODOVÁ DESKA Z DN1200 NA DN1000
- 3 PODKLADNÍ BETON C12/15
- 4 KAPSOVÉ STUPADLO DO ŠACHT
- 5 OCELOVÉ STUPADLO DO ŠACHT S PE POUZITÍM
- 6 STOKOVÝ ŽLÁBEK
- 7 ŠACHTNÍ SKRUŽ 1000/250/120, 1000/500/120, 1000/1000/120
- 8 BETONOVÁ SKRUŽ PŘECHODOVÁ 1000/625x600
- 9 VYROVŇAVACÍ PRSTENEC
- 10 LITINOVÝ POKLOP Ø600
a - ÚNOSNOST DO VOZOVKY
b - ÚNOSNOST DO CHODNIKU
- 11 ŠTĚRKOVÝ PODSYP HUTNĚNÝ
- 12 KANALIZAČNÍ POTRUBÍ
- 13 HUTNĚNÝ ZÁSYP DOBRĚ ZHUTNITELNOU NESOUDRŽNOU ZEMNINOU
- 14 PROSTÝ BETON C12/15
- 15 OBETONOVÁNÍ RÁMU POKLOPU TVRZENÝM BETONEM SE SPÁR. PÁSKOU

POZNÁMKA: VODOTĚSNOST ŠACHT JE ZAJIŠTĚNA SPOJEM S TĚSNĚNÍM
PLASTOVÁ STUPADLA JSOU V ŠACHTÁCH ZABUDOVÁNA
VP - VÝŠKA VYROVŇAVACÍHO PRSTENCE
h - VÝŠKA POKLOPU

LEGENDA MATERIÁLU

- PROSTÝ BETON C12/15
- ZHUTNĚNÝ ŠTĚRKOVÝ PODSYP
- ZPĚTNÝ ZÁSYP
- KONSTRUKCE VOZOVKY
- PREFABRIKOVANÉ PRVKY
- HUTNĚNÝ OBSYP

PÖYRY

Pöyry Environment a.s. Bátovská 834/56, 602 00 Brno		Tel: +420 541 554 111 Fax: +420 541 211 205	E-mail: hana.tlachova@poyry.com http://www.poyry.cz
Zodpovědný projektant: ING. HANA TLACHOVÁ	Hlavní inženýr projektu: ING. HANA TLACHOVÁ	Vedoucí střediska: ING. MILOŠ CHOBOLA	
Vypracoval: ROMAN URBÁNEK	Kontroloval: ING. MILOŠ CHOBOLA	Zakázkové číslo: 3A10256.52.B01	
Objem: ŘÍJEN, 2010	Stupeň dokumentace: DSP	Název souboru: F_1_1_8_Spad_sachta.dwg	
ČESKÉ MEZIRŘÍČÍ - KANALIZACE A ČOV - I. ETAPA			
KANALIZACE			
Příloha			
SPADIŠTNÍ ŠACHTA			
Objednatel: OBEC ČESKÉ MEZIRŘÍČÍ			
Mřížka	Příloha		
1:25	F.1.1.8		