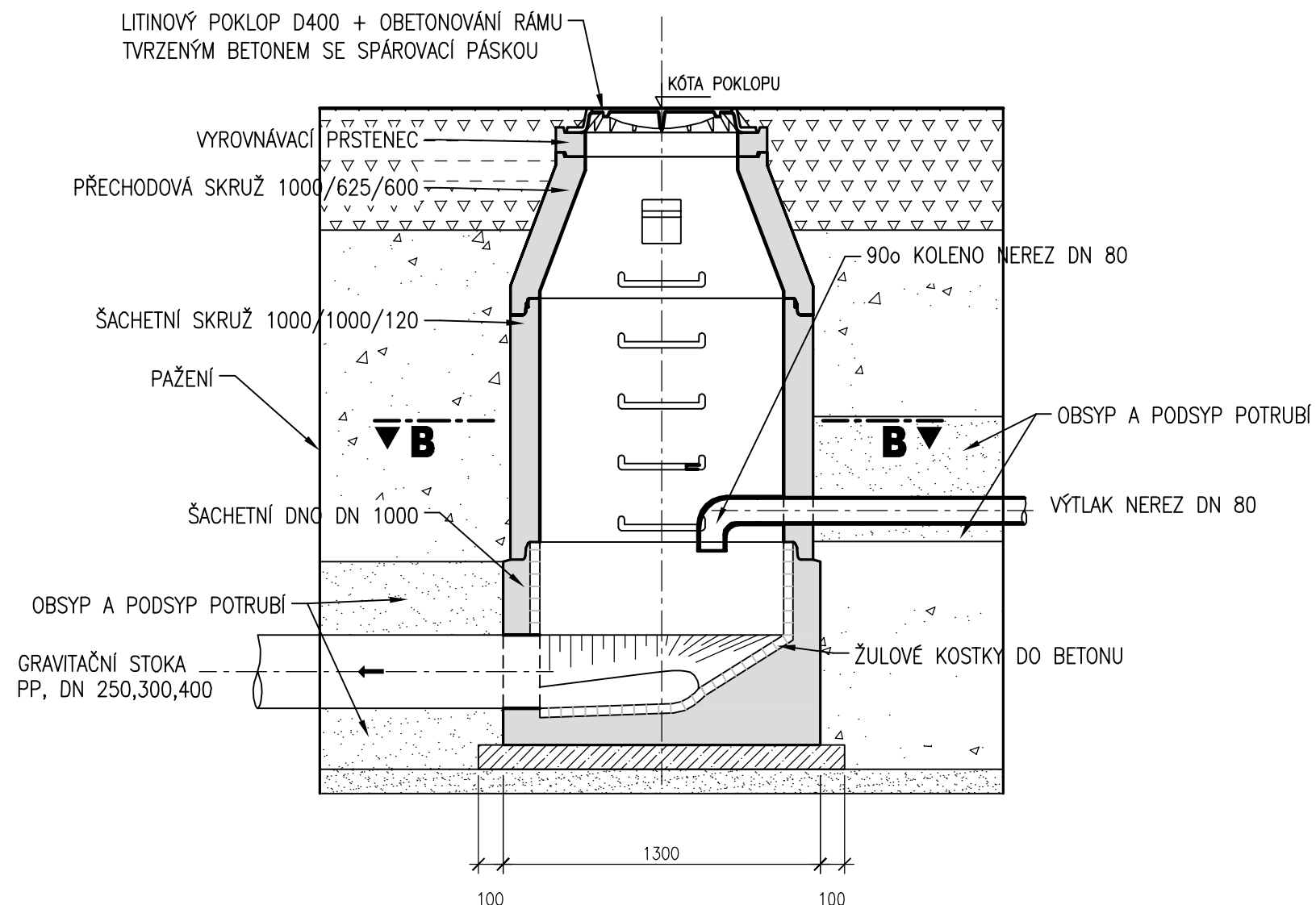
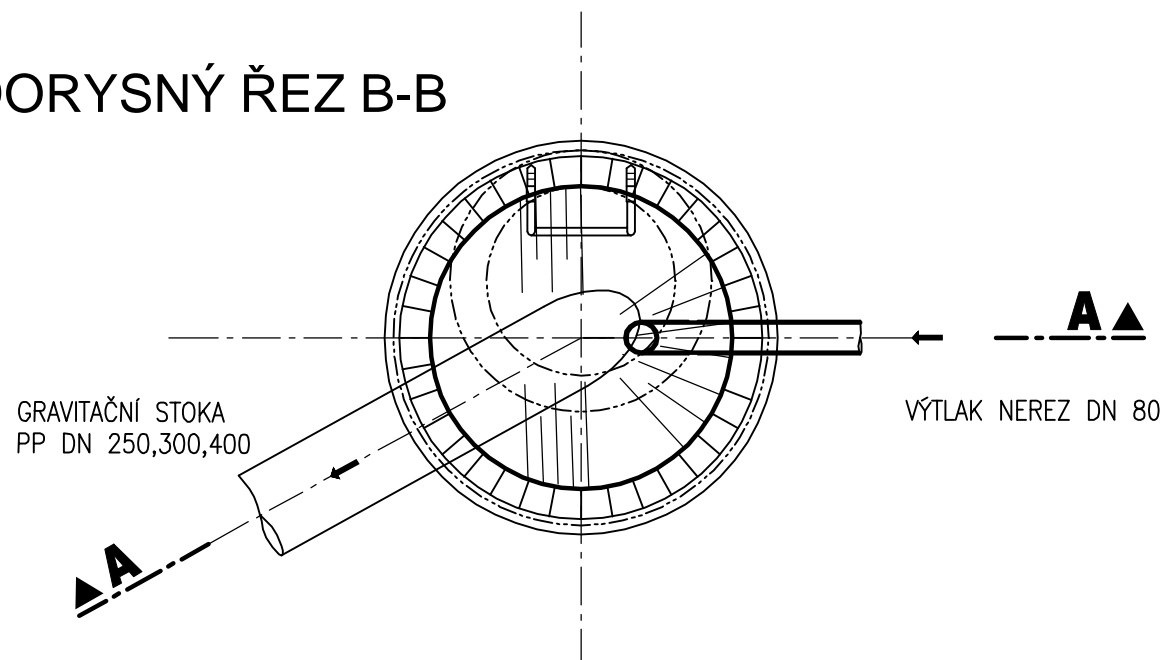


# KONCOVÁ ŠACHTA VÝTLAKU

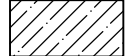
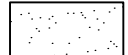
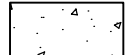
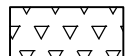

## ŘEZ A-A



## PŮDORYSNÝ ŘEZ B-B



## LEGENDA

-  PROSTÝ BETON C12/15
-  ZHUTNĚNÝ ŠTĚRKOPÍSKOVÝ PODSYP
-  ZPĚTNÝ ZÁSYP DOBŘE ZHUTNITELNÝM NESOUDRŽNÝM MATERIÁLEM
-  KONSTRUKCE VOZOVKY
-  PREFABRIKOVANÉ PRVKY

## POZNÁMKA:

VODOTĚSNOST ŠACHET JE ZAJIŠTĚNA SPOJEM S PRYŽOVÝM TĚSNĚNÍM  
PLASTOVÁ STUPADLA JSOU V ŠACHTÁCH ZABUDOVÁNA



Pöyry Environment a.s. Tel: +420 541 554 111 E-mail: hana.tlachova@poyry.com  
Botanická 834/56, 602 00 Brno Fax: +420 541 211 205 http://www.poyry.cz

Zodpovědný projektant ING. HANA TLACHOVÁ	Hlavní inženýr projektu ING. HANA TLACHOVÁ	Vedoucí střediska ING. MILOŠ CHOBOLA
Vypracoval ROMAN URBÁNEK	Kontroloval ING. MILOŠ CHOBOLA	Zakázkové číslo 3A10256.52.B01
Účtun ŘÍJEN, 2010	Stupeň dokumentace DSP	Název souboru F_1_1_5_konc_sach_vytl.dwg

Akce

**ČESKÉ MEZIRÍČÍ - KANALIZACE A ČOV - I. ETAPA  
KANALIZACE**

Příloha  
**KONCOVÁ ŠACHTA VÝTLAKU**

Objednatel  
OBEC ČESKÉ MEZIRÍČÍ

Měřítko

1: 25

Příloha

F.1.15